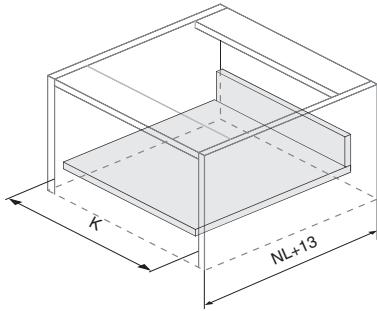
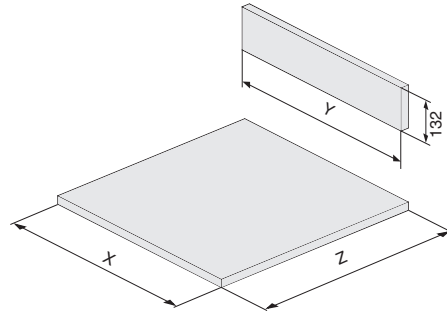


Расчет размеров дна и задней стенки ящика (ДСП 16 мм)

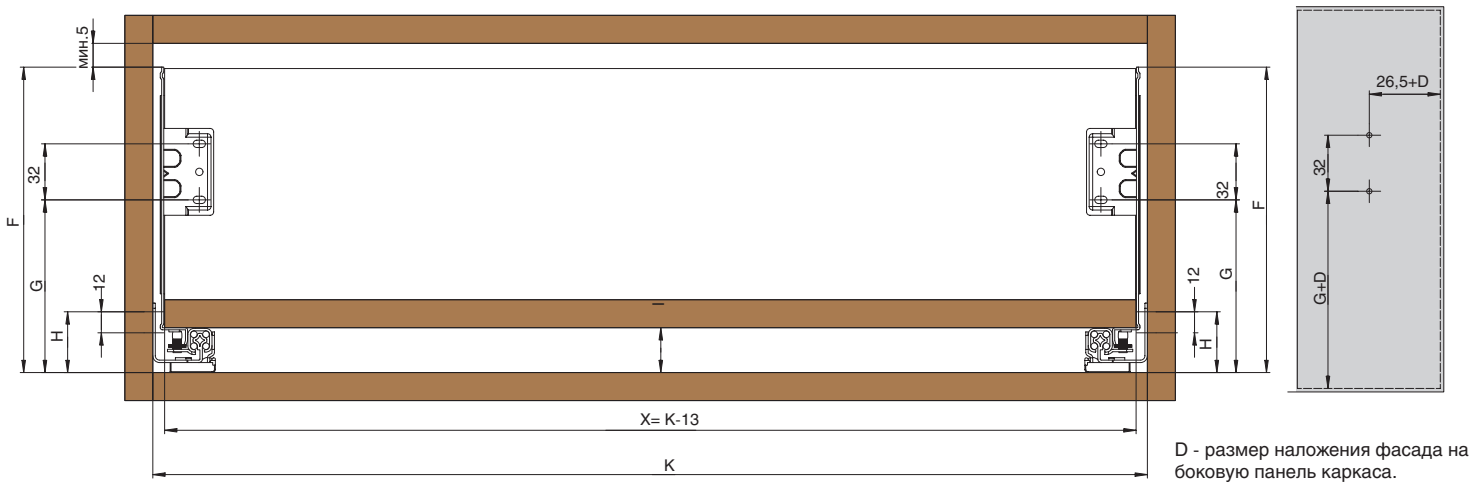


NL – номинальная длина
 K – внутренняя ширина каркаса
 X – ширина дна ящика
 Y – ширина задней стенки ящика
 Z – длина дна ящика



X = K-13
 Y = K-13
 Z = NL-10

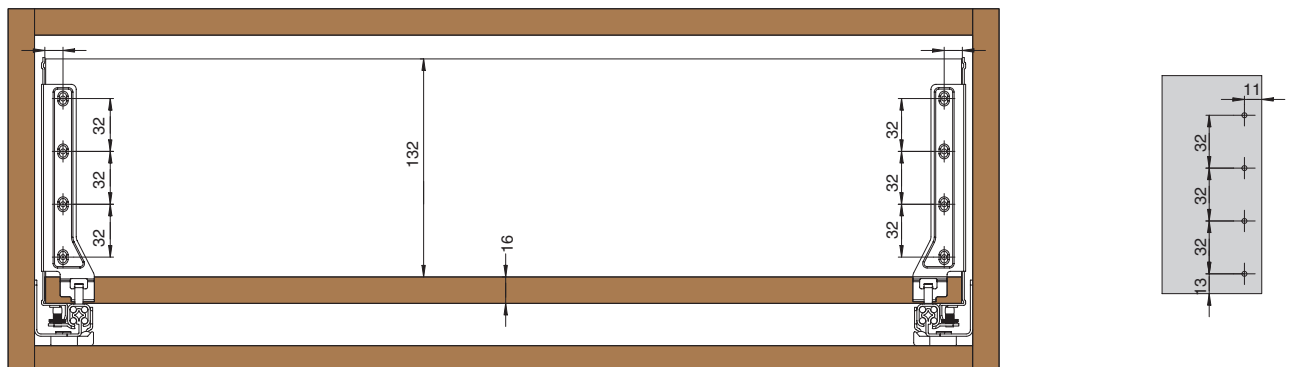
Монтажные размеры ящика и корпуса



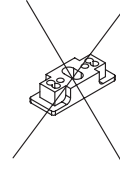
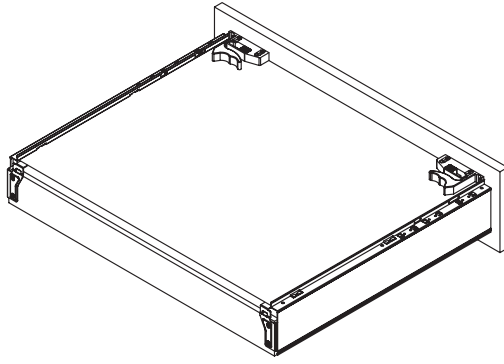
серия направляющих	F, мм	G, мм	H, мм	I, мм
SMS.KCS.PDP6 / SMS.KCS.PDL6	175	98	35	25
SMS.KCS.FDP6 / SMS.KCS.FDL6	178	101	38	28

* схему присадки направляющих к боковине корпуса смотрите в технической информации к направляющим

Монтажные размеры задней стенки ящика



При установке ящика на направляющие с замками, адаптеры не применяются



При установке ящика на направляющие с пинами, адаптеры необходимо установить на соответствующие места в зависимости от модели направляющих, смотрите схему установки.

